

MaxiFil

FR – Notice d'utilisation

Typenschild einkleben

| | |
|---|---------------|
| 1 Généralités | - 7 - |
| 1.1 Introduction..... | - 7 - |
| 1.2 Remarques sur les droits d'auteur et de propriété intellectuelle .- | 7 - |
| 1.3 Remarques pour l'exploitant..... | - 7 - |
| 2 Sécurité | - 9 - |
| 2.1 Généralités | - 9 - |
| 2.2 Remarques à propos des pictogrammes et symboles | - 9 - |
| 2.3 Marquages / panneaux à installer par l'exploitant..... | - 10 - |
| 2.4 Prescriptions de sécurité pour le personnel de service..... | - 10 - |
| 2.5 Consignes de sécurité pour l'entretien et le dépannage | - 11 - |
| 2.6 Remarques attirant l'attention sur des dangers particuliers..... | - 11 - |
| 3 Données produit | - 16 - |
| 3.1 Description du fonctionnement | - 16 - |
| 3.2 Caractéristique distinctive – Certifié W3 | - 17 - |
| 3.3 Utilisation conforme | - 18 - |
| 3.4 Conditions ambiantes..... | - 19 - |
| 3.5 Exigences générales selon la norme DIN EN ISO 21904..... | - 20 - |
| 3.6 Utilisation inadaptée raisonnablement prévisible..... | - 21 - |
| 3.7 Marquages et panneaux sur le produit | - 21 - |
| 3.8 Risque résiduel | - 22 - |
| 4 Transport et stockage | - 24 - |
| 4.1 Transport | - 24 - |
| 4.2 Stockage | - 24 - |
| 5 Montage | - 25 - |
| 6 Utilisation | - 27 - |
| 6.1 Qualification du personnel de service | - 27 - |
| 6.2 Éléments de commande | - 27 - |
| 6.3 positionnement de la hotte d'aspiration | - 30 - |
| 6.4 Mise en service | - 31 - |
| 7 Réparation | - 33 - |
| 7.1 Entretien | - 33 - |
| 7.2 Maintenance..... | - 34 - |
| 7.2.1 Remarques particulières concernant le soudage au laser | - 34 - |

| | | |
|--------------|--|---------------|
| 7.2.2 | Remplacement du filtre – Consignes de sécurité | - 34 - |
| 7.2.3 | Remplacement du filtre | - 36 - |
| 7.2.4 | Remplacement du filtre d'aspiration d'air de refroidissement .- | 38 |
| | - | |
| 7.2.5 | Remplacement du filtre + filtre à charbon actif (en option) | - 39 - |
| 7.3 | dépannage | - 44 - |
| 7.4 | Mesures d'urgence | - 46 - |
| 8 | Mise au rebut..... | - 47 - |
| 8.1 | Plastiques..... | - 47 - |
| 8.2 | Métaux..... | - 47 - |
| 8.3 | Éléments filtrants | - 47 - |
| 9 | Pièce jointe..... | - 48 - |
| 9.1 | Déclaration de conformité UE | - 48 - |
| 9.2 | UKCA Declaration of Conformity | - 49 - |
| 9.3 | Caractéristiques techniques | - 50 - |
| 9.4 | Fiche dimensionnelle..... | - 52 - |
| 9.5 | Pièces de rechange..... | - 53 - |
| 9.6 | Accessoires | - 53 - |

1 Généralités

1.1 Introduction

Le présent mode d'emploi est une aide considérable afin d'assurer le maniement correct et sans danger du produit.

Il comprend des consignes importantes afin d'exploiter le produit de manière sûre, conforme et économique. Le respecter aide à éviter toute mise en danger, à réduire les frais de réparations et les temps d'arrêt et à optimiser la fiabilité et la durée de vie du produit. Le présent mode d'emploi doit constamment être disponible et doit être lu et appliqué par toutes les personnes qui se voient confier des travaux sur ou avec le produit.

Cela inclut entre autres :

- l'utilisation et le dépannage pendant le fonctionnement,
- le maintien en bon état (entretien, maintenance),
- le transport,
- le montage,
- la mise au rebut.

Sous réserve de modifications techniques et d'erreurs.

1.2 Remarques sur les droits d'auteur et de propriété intellectuelle

Le présent mode d'emploi doit être traité de manière confidentielle et doit uniquement être accessible aux personnes autorisées. Toute transmission à des tiers est soumise à l'accord écrit préalable du fabricant KEMPER GmbH.

L'ensemble de la documentation est protégé par la loi relative aux droits d'auteur. Toute forme de transmission, de reproduction ou d'utilisation partielle ainsi que la communication de leur contenu sont interdites sans autorisation écrite expresse.

Toute infraction sera passible de poursuites pénales et donnera lieu à une astreinte au versement de dommages et intérêts.

Les droits de propriété industrielle tels que les brevets, les marques ou les dessins et modèles sont la propriété exclusive du fabricant.

1.3 Remarques pour l'exploitant

Le présent mode d'emploi fait partie intégrante du produit. L'exploitant doit s'assurer que le personnel opérateur en prend connaissance.

En raison des directives nationales concernant la prévention des accidents et la protection environnementale et afin de respecter les instructions opératoires, le présent mode d'emploi doit être complété par l'exploitant, les informations relatives à l'obligation de surveillance et de rapport relatives aux particularités fonctionnelles y compris, par exemple concernant l'organisation du travail, les procédures et le personnel mandaté. Outre le mode d'emploi et les réglementations légales de prévention des accidents en vigueur dans le pays d'utilisation et sur le site d'utilisation, il convient également de prendre en compte les règles techniques reconnues relatives au travail sécurisé et conforme.

Sans autorisation préalable du fabricant, l'exploitant n'a pas le droit d'effectuer de modifications, de transformations ou d'installer des éléments complémentaires pouvant entraver la sécurité ! Les pièces de rechange destinées à être utilisées doivent correspondre aux exigences techniques du fabricant. En cas d'utilisation de pièces d'origine, la conformité est toujours garantie.

Il ne peut être mandaté qu'un personnel formé ou instruit au fonctionnement, à la maintenance et au transport du produit. Définir clairement les compétences du personnel en charge de la manipulation, de la maintenance et du transport.

2 Sécurité

2.1 Généralités

Ce produit a été élaboré et conçu selon l'état actuel de la technique et des règles de sécurité technique reconnues. Le fonctionnement du produit peut engendrer des dangers techniques pour l'opérateur ou des dommages sur le produit et d'autres biens matériels, si le produit :

- est utilisé par du personnel non formé ou non instruit,
- est utilisé de manière non conforme et / ou
- est entretenue de manière non conforme.

2.2 Remarques à propos des pictogrammes et symboles

DANGER

Combiné au mot signalétique « Danger », ce symbole indique un danger imminent. Tout non-respect des consignes de sécurité entraîne une issue fatale ou de graves blessures.

AVERTISSEMENT

Combiné au mot signalétique « Avertissement », ce symbole indique une situation éventuellement dangereuse. Tout non-respect des consignes de sécurité peut entraîner une issue fatale ou de graves blessures.

ATTENTION

Combiné au mot signalétique « Attention », ce symbole indique une situation éventuellement dangereuse. Tout non-respect des consignes de sécurité peut entraîner de légères blessures ou des blessures bénignes.

Peut également être utilisé pour avertir de dommages matériels.

REMARQUE

Les remarques générales constituent des informations complémentaires simples n'avertissant pas face aux dommages corporels ou matériels.

1. Les énumérations d'étapes sont indiquées par des chiffres suivis d'un point, le respect de l'ordre indiqué est primordial.
- Les énumérations de pièces sont indiquées par des signes dans une légende ou pour des instructions pour lesquelles suivre l'ordre est

secondaire.

2.3 Marquages / panneaux à installer par l'exploitant

Le cas échéant, il incombe à l'exploitant d'apposer des marquages et panneaux supplémentaires sur le produit et dans son environnement.

Ces marquages et panneaux peuvent par ex. se référer à la directive de port obligatoire de l'équipement de protection individuelle.

2.4 Prescriptions de sécurité pour le personnel de service

Avant toute utilisation, l'opérateur du produit doit être instruit par le biais d'informations, de consignes et de formations au maniement du produit et des matériaux et auxiliaires utilisés.

Le produit ne doit être utilisé que dans un état technique irréprochable et de manière conforme, consciente des directives de sécurité et des dangers et en respectant le présent mode d'emploi ! Tous les dysfonctionnements, et en particulier ceux qui pourraient influencer sur la sécurité doivent être immédiatement réparés !

Toute personne mandatée pour la mise en service, l'opération ou la réparation, doit avoir lu et compris ce mode d'emploi. Cela s'applique particulièrement aux personnes n'opérant le produit que de manière occasionnelle.

Le présent mode d'emploi doit impérativement se trouver constamment à proximité du produit.

Nous déclinons toute responsabilité pour les dommages et les accidents causés par le non-respect du mode d'emploi.

Il convient de respecter les consignes de prévention des accidents en vigueur ainsi que les autres réglementations reconnues concernant les techniques de sécurité et la médecine du travail.

Clairement définir les compétences pour les différentes activités dans le cadre de la maintenance et de la réparation et les respecter. C'est le seul moyen d'éviter les manipulations incorrectes, notamment en cas de danger.

L'exploitant doit obliger le personnel opérateur et de maintenance à porter les équipements de protection individuelle. Il s'agit plus particulièrement des chaussures de sécurité, des lunettes de protection et des gants.

Ne pas porter de cheveux longs non attachés, des vêtements amples ou des bijoux ! Il y a toujours un risque de rester accroché quelque part ou d'être entraîné ou happé par des pièces mobiles !

Si le produit présente des modifications entravant la sécurité, immédiatement interrompre l'opération, sécuriser la zone et avertir l'incident au service / à la personne compétente !

Seul le personnel fiable et formé est autorisé à travailler avec et sur le produit. Respecter l'âge minimum légal !

Le personnel à former, à instruire ou se trouvant dans le cadre d'une formation générale ne peut œuvrer sur le produit qu'en étant constamment surveillé par une personne expérimentée !

2.5 Consignes de sécurité pour l'entretien et le dépannage

Les portes de service et de maintenance doivent librement être accessibles en permanence.

Uniquement réaliser les travaux d'équipement, de maintenance et de réparation ainsi que les dépannages après la mise hors circuit du produit.

Toujours resserrer les vis desserrées lors des travaux de maintenance et de réparation ! Dans la mesure où cela est prescrit, serrer à fond les vis prévues à cet effet à l'aide d'une clé dynamométrique.

Avant le début des travaux de maintenance, de réparation ou d'entretien, protéger en particulier les raccords à vis et boulonnages contre les impuretés et produits d'entretien.

Respecter les intervalles réglementaires ou ceux stipulés dans le mode d'emploi pour les contrôles ou inspections récurrents.

Avant de procéder au démontage, marquer les pièces selon leur appartenance.

2.6 Remarques attirant l'attention sur des dangers particuliers

⚠ DANGER**Danger par électrocution !**

Les travaux sur l'équipement électrique du produit sont strictement réservés à un électricien ou aux opérateurs instruit sous la direction et la supervision d'un électricien conformément aux consignes spécifiques aux équipements électroniques !

Avant d'ouvrir le produit, débrancher, le cas échéant, la fiche de secteur et ainsi la protéger contre toute remise en marche intempestive.

En cas de panne de l'alimentation électrique du produit, éteindre immédiatement le produit en appuyant sur le bouton-poussoir Marche / Arrêt et débrancher, le cas échéant, la fiche de secteur !

N'utiliser que les fusibles originaux en respectant les intensités de courant prescrites !

Les équipements électriques sur lesquels des travaux de maintenance, d'inspection et de réparation doivent être exécutés, doivent être mis hors tension. Sécuriser de tout redémarrage intempestif ou autonome les équipements ayant servi à l'activation. Vérifier tout d'abord que les équipements électriques déconnectés sont hors tension puis isoler les équipements sous tension environnant. Veillez lors de réparations que les caractéristiques de construction ne soient pas modifiées de façon à en diminuer la sécurité.

Régulièrement s'assurer que les câbles ne sont pas endommagés et les remplacer si nécessaire.

**⚠ AVERTISSEMENT****Choc électrique en l'absence de mise à la terre !**

En l'absence de borne pour conducteur de protection ou si celle-ci n'est pas conforme, de hautes tensions peuvent traverser les pièces ou parties du boîtier ouvertes et provoquer des blessures graves, voire mortelles en cas de contact.

⚠ AVERTISSEMENT**Choc électrique en cas de raccordement d'une alimentation électrique inappropriée !**

En cas de raccordement d'une alimentation électrique inappropriée, les pièces accessibles peuvent véhiculer une tension dangereuse. Tout contact avec une tension dangereuse peut provoquer des blessures graves, voire mortelles.

Caractéristiques de raccordement électrique, voir plaque signalétique du produit

Alimentation secteur

Le produit est conçu pour la tension secteur indiquée sur la plaque signalétique. Si le câble d'alimentation ou la fiche de secteur n'est pas installé(e) sur le produit, il/elle doit être monté(e) conformément aux normes nationales.

⚠ ATTENTION**Une installation électrique insuffisamment dimensionnée peut entraîner de graves dommages matériels.**

La ligne d'alimentation secteur ainsi que sa protection doivent être conçues conformément à l'alimentation électrique existante. Respecter les caractéristiques techniques figurant sur la plaque signalétique.

La protection secteur devrait être assurée au minimum par disjoncteur de protection de circuit de la **catégorie C**.

⚠ AVERTISSEMENT**Danger en cas de renversement pendant le transport !**

En cas de déplacement, le produit risque de se coincer et de se renverser. En raison du poids élevé, des personnes peuvent être blessées.

- Avant tout déplacement, desserrer les freins des roulettes directionnelles.
- Déplacer et déposer uniquement le produit sur des revêtements de sol plats et lisses.
- Déplacer uniquement le produit à l'aide de la poignée prévue à cet effet.
- Ne pas employer la poignée pour soulever le produit
- Ne pas s'asseoir ou monter sur le produit.
- Avant de déplacer ; si présents, replier les bras d'aspiration / enrrouler ou démonter les tuyaux d'aspiration.

⚠ AVERTISSEMENT**Danger pour la santé émanant des particules de fumées de soudage !**

Ne pas inhaler la poussière de soudage/les fumées de soudage !
D'importants dommages de santé pour les organes et les voies respiratoires sont possibles !

Les fumées de soudage contiennent des substances pouvant provoquer des cancers !

Le contact de la peau avec des fumées de découpe et de soudage, etc. peut provoquer des irritations cutanées chez les personnes sensibles !

Seul un personnel spécialisé formé et habilité est autorisé à effectuer les travaux de réparation et de maintenance et ceci, en respectant les consignes de sécurité et les directives de prévention des accidents en vigueur !

Pour éviter tout contact et toute inhalation des particules de poussière, porter une combinaison jetable, des lunettes de protection, des gants et un masque filtrant de protection respiratoire approprié de la classe FFP2 selon la norme EN 149.

Pendant les travaux de réparation et de maintenance, éviter tout dégagement de particules de poussière nocives afin de garantir qu'aucune personne extérieure à la tâche ne soit blessée.

⚠ ATTENTION**Danger pour la santé émanant du bruit !**

Le produit peut produire du bruit. Pour de plus amples informations, se reporter aux données techniques. Combiné à d'autres machines et / ou provoqué par les conditions locales, une haute pression acoustique peut être générée sur le site de localisation du produit. Dans ce cas, l'exploitant doit équiper le personnel d'équipements de protection adaptés.

3 Données produit

3.1 Description du fonctionnement

Le produit est un appareil compact à filtre mécanique à l'aide duquel les fumées de soudage générées lors du soudage sont aspirées à la source et séparées avec un degré de séparation supérieur à 99 %.

L'air aspiré est nettoyé par une technique de filtration à 2 niveaux et réintroduit dans l'atelier.

Le produit est équipé d'un bras d'aspiration flexible dont la hotte d'aspiration se déplace facilement et se stabilise librement dans chaque position.

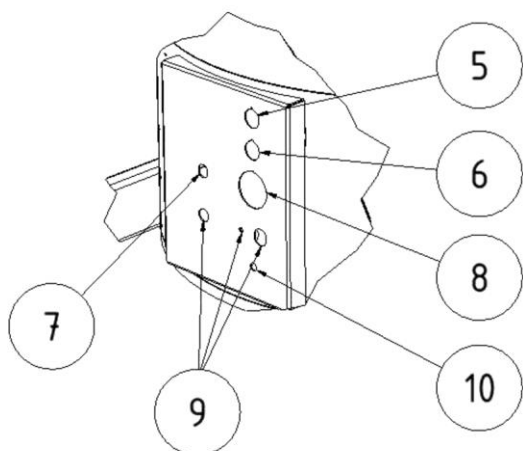
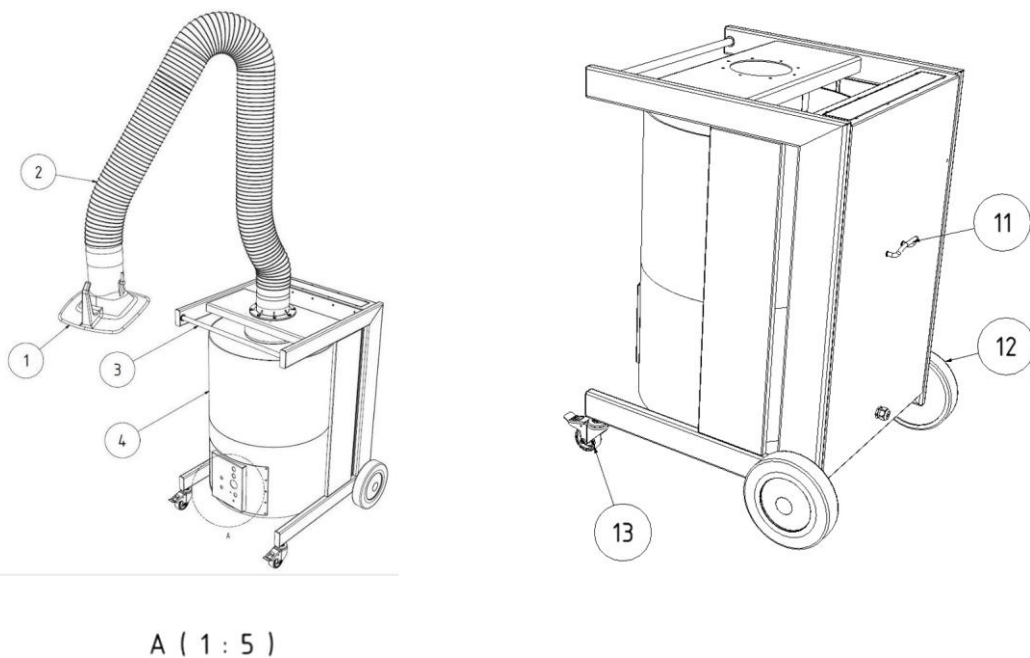


Fig. 1 : description du produit

| Pos. | Désignation | Pos. | Désignation |
|------|--|------|--|
| 1 | Hotte d'aspiration | 8 | Régulateur pour le temps d'exécution en mode démarrage/arrêt |
| 2 | Bras d'aspiration / structure porteuse | 9 | Connexion pour le collaborateur chargé du service/dépannage |
| 3 | Poignée | 10 | Avertisseur sonore |
| 4 | Élément filtrant | 11 | Fixation de câble |
| 5 | Bouton de mise en marche de l'appareil I / 0 avec voyant de fonctionnement | 12 | Roue arrière |
| 6 | Témoin de signalisation | 13 | Roulette de guidage avec frein |
| 7 | Prise de raccordement pour le capteur de démarrage-arrêt | | |

Tabl. 1 : positions sur le produit

3.2 Caractéristique distinctive – Certifié W3

Le produit est fabriqué en deux versions :

- **Exécution – non certifiée W3**
- **Exécution – certifiée W3**

Attention


Seuls les produits portant l'autocollant W3 ont été testés et certifiés en conséquence.

Voir également le chapitre Données techniques : classe de fumée de soudage et norme de contrôle.

Testé selon la norme W3 :

Le produit a été testé par l'IFA (Institut pour la sécurité et la santé au travail des assurances accidents légales allemandes). Il répond aux exigences de la classe de séparation des fumées de soudure W3 et est conforme à la norme EN ISO 21904-1.

Les produits testés sont marqués du signe DGUV-Test, ainsi que d'un W3-geprüft (marquage de la classe de séparation des fumées de soudure) sous forme d'autocollant.

| Marquage sur le produit | Signification / explication | Logo indicateur |
|-------------------------|--|---|
| Autocollant W3 | Modèle type certifié W3 selon la norme d'essai – voir chapitre Caractéristiques techniques |  |

Tabl. 2 : marquage W3

3.3 Utilisation conforme

Le produit est conçu pour aspirer et filtrer, à la source, les fumées de soudage générées lors du soudage de matériaux métalliques.

Le produit ne doit être utilisé que pour des procédés dans lesquels aucune étincelle incandescente ni aucune particule inflammable n'est aspirée.

Les caractéristiques techniques contiennent les dimensions et d'autres informations spécifiques au produit, qui doivent être respectées.

REMARQUE



Seuls les produits portant l'autocollant W3 ont été testés et certifiés en conséquence. Voir également le chapitre Données techniques : classe de fumée de soudage et norme de contrôle.

REMARQUE

Pendant le soudage d'aciers alliés ou fortement alliés avec des métaux d'apport contenant plus de 5 % de chrome / nickel, des substances CMR (cancérogènes, mutagènes et reprotoxiques) cancérigènes sont dégagées. Conformément à la réglementation officielle, seuls les produits testés et homologués à cette fin peuvent être employés en Allemagne pour aspirer ces particules de fumée dangereuses pour la santé au moyen de la méthode de recyclage d'air.

Seuls les produits qui répondent aux exigences de la classe de séparation des fumées de soudage Certifié W3/IFA peuvent être employés pour les procédés de soudage susmentionnés avec la méthode de recyclage d'air !

Pendant l'aspiration de fumées de soudage contenant des composant cancérigènes, comme par exemple des chromates, des oxydes de nickel, etc., les exigences des TRGS 560 (règles techniques pour substances dangereuses) et TRGS 528 (travaux techniques de soudage) doivent être respectées.

REMARQUE

Observer et impérativement respecter les informations dans le chapitre « Caractéristiques techniques ».

L'utilisation conforme implique également le respect des remarques à propos de :

- la sécurité,
 - l'utilisation et de la commande,
 - l'entretien et de la maintenance,
- décrites dans le présent mode d'emploi.

Toute autre utilisation ou toute utilisation dépassant ce cadre est réputée non conforme. L'exploitant assume l'intégralité de la responsabilité pour les dommages en résultant. Cela s'applique également aux modifications arbitraires du produit.

3.4 Conditions ambiantes

Toute utilisation ou stockage de l'appareil en dehors de la plage indiquée est réputée non conforme et peut nuire au fonctionnement, à la puissance d'aspiration et à l'effet protecteur conformément à la norme DIN EN ISO 21904. Le fabricant décline toute responsabilité pour les dommages en résultant.

Généralités :

- Air ambiant exempt de poussière, d'acides, de gaz corrosifs et d'autres substances agressives.
- Altitude au-dessus du niveau de la mer : max. 1000 m [3281 ft].
- Uniquement pour les produits homologués en conséquence : fonctionnement en intérieur ou en plein air autorisé.

Fourchette de température de l'air ambiant :

| Mode de fonctionnement | Fonctionnement | Transport / stockage |
|-------------------------------|-----------------------|-----------------------------|
|-------------------------------|-----------------------|-----------------------------|

| | | |
|---|---------------------------------------|--------------------------------------|
| En intérieur (À l'intérieur) | +5 °C à +40 °C [+41 °F à +104 °F] | -20 °C à +50 °C [-4 °F à +122 °F] |
| En plein air (Uniquement avec les produits homologués en conséquence) | -10 °C à +40 °C [+14 °F à +104 °F] | -20 °C à +50 °C [-4 °F à +122 °F] |

Tabl. 3 : fourchette de température de l'air ambiant

Humidité relative de l'air (sans condensation, sauf indication contraire) :

- **En intérieur :** jusqu'à 50 % à +40 °C [+104 °F], jusqu'à 90 % à +20 °C [+68 °F]
- **En plein air :** jusqu'à 100 %, y compris la condensation temporaire due aux influences météorologiques

3.5 Exigences générales selon la norme DIN EN ISO 21904

REMARQUE

Raccordement de systèmes de tuyauterie, de bras d'aspiration et de tuyaux.

Les systèmes de tuyauterie, les bras d'aspiration et les tuyaux raccordés au produit peuvent provoquer une chute de pression et doivent être pris en compte par le concepteur ou l'utilisateur de l'installation.

Les composants raccordés doivent être adaptés au produit et garantit le débit volumétrique minimal requis (puissance d'aspiration).

Un dimensionnement recommandé de la canalisation peut être demandé au fabricant.

Contrôler régulièrement la position correcte, l'étanchéité et l'absence de colmatages sur les composants raccordés.

La puissance d'aspiration requise est à contrôler au niveau de l'élément de détection.

REMARQUE

Réinjection de l'air dans l'atmosphère du poste de travail

Dans certains pays, il est déconseillé, voire même interdit de réinjecter l'air dans l'atmosphère du poste de travail. Il peut s'avérer nécessaire d'évacuer l'air vers l'extérieur par le biais d'une canalisation.

3.6 Utilisation inadaptée raisonnablement prévisible

En respectant les clauses d'utilisation conforme, il est impossible de prévoir une mauvaise utilisation de ce produit pouvant entraîner des situations dangereuses incluant des blessures corporelles.

Une exploitation du produit dans des zones industrielles dans lesquelles il convient de satisfaire à des exigences en matière de protection antidéflagrante est interdite.

De même, l'utilisation est interdite pour :

1. les procédés, qui ne sont pas mentionnés dans l'utilisation conforme et au cours desquels l'air aspiré :
 - contient des étincelles, par exemple issues de procédés de ponçage qui, en raison de leur taille et de leur nombre, peuvent détériorer le milieu filtrant, voire même un incendie ;
 - contient des liquides et une contamination consécutive du flux d'air avec des vapeurs d'aérosol ou des vapeurs oléagineuses ;
 - contient des poussières facilement inflammables, combustibles et / ou des substances, qui peuvent former des atmosphères ou mélanges explosifs ;
 - contient des poussières agressives ou abrasives pouvant endommager le produit et les éléments filtrants employés ;
 - contient des substances ou fractions de substances organiques toxiques libérés lors de la séparation du matériau.

2. les emplacements en plein air où le produit est exposé aux intempéries car l'installation du produit est uniquement autorisée dans les bâtiments fermés.

Si une variante du produit prévue pour une installation en plein air est disponible le cas échéant, celle-ci peut être installée à l'extérieur.
Veuillez noter qu'une installation en plein air peut nécessiter des accessoires supplémentaires.

3.7 Marquages et panneaux sur le produit

Différents marquages et panneaux sont apposés au produit. En cas de dommage ou de suppression de ces derniers, les remplacer immédiatement par de nouveaux situés au même emplacement.

Le cas échéant, il incombe à l'exploitant d'apposer des marquages et panneaux supplémentaires sur le produit et dans son environnement.

Ces marquages et panneaux peuvent référer par ex. à la directive de port de l'équipement de protection personnel.

Dans le pays d'utilisation, il est possible de demander au fabricant les consignes de sécurité et pictogrammes supplémentaires requis conformément à la législation en vigueur.

3.8 Risque résiduel

Même en respectant à la lettre les consignes de sécurité, l'exploitation du produit n'exclut pas un des risques résiduels décrits par la suite.

Toutes les personnes travaillant sur ou avec le produit doivent connaître ce risque résiduel et se plier aux directives, lesquels empêchent que ces risques résiduels provoquent des accidents ou des dommages.

▲ AVERTISSEMENT

Risque de lésions graves des organes et des voies respiratoires – Porter une protection respiratoire de la classe FFP2 ou d'une classe supérieure.

Le contact de la peau avec des particules de fumées de soudage peut provoquer des irritations cutanées chez les personnes sensibles – Porter des vêtements de protection.

Avant le début du processus de soudage, s'assurer que le produit est réglé correctement et qu'il est en marche. Les éléments filtrants doivent être complets et intacts.

L'élément de détection raccordé doit détecter les fumées de soudage de manière sûre. Le positionnement correct est indiqué dans la documentation de l'élément de détection.

Lors du remplacement des éléments filtrants, un contact des particules de poussière dégagées avec la peau est possible et des particules de poussière peuvent également se soulever lors des travaux. Il est donc obligatoire de porter une protection respiratoire et des vêtements de protection.

Des points incandescents dans les éléments filtrants peuvent provoquer une combustion lente : éteindre le produit. Le cas échéant, fermer le clapet d'étranglement de l'élément de détection et laisser refroidir le produit sous contrôle.

⚠ AVERTISSEMENT

Lors de l'aspiration des particules de fumées de soudage issues des procédés de soudage au laser, on peut observer une réactivité accrue des poussières captées, en fonction du matériau, des paramètres du procédé et des conditions d'exploitation.

Dans des conditions défavorables, cela peut entraîner un échauffement des dépôts de poussière et, dans certains cas, des processus de combustion lente dans le filtre ou le bac à poussière.

Ce comportement dépend fortement de l'application concernée (par exemple, le matériau, les revêtements, les salissures telles que l'huile ou la graisse) et ne se produit pas systématiquement dans toutes les applications.

Afin de réduire au minimum les risques éventuels, il convient notamment de respecter les mesures suivantes :

- Vérification et vidage réguliers du bac à poussière
- Respect ou adaptation des intervalles de maintenance
- Ne pas mélanger différents types de poussière
- Tenir compte des conditions de processus et de l'influence des matériaux

4 Transport et stockage

4.1 Transport

⚠ DANGER

Risque d'écrasements mortels pendant le chargement et le transport du produit !

Le cas échéant, un levage et un transport incorrects du produit peuvent provoquer un basculement et une chute de la palette avec le produit !

- Ne jamais se tenir au-dessous de charges suspendues !
- Respecter les charges admissibles des aides au transport et au levage !
- Observer les consignes de prévention des accidents et de sécurité au travail en vigueur.

Pour le transport de produits avec palette, employer un transpalette ou un chariot élévateur à fourche approprié.

Pour connaître le poids du produit, se reporter à la plaque signalétique.

4.2 Stockage

Il est recommandé de stocker le produit dans son emballage d'origine à un emplacement sec et propre à une température ambiante comprise entre -20 °C et +50 °C. L'emballage ne doit pas être surchargé avec d'autres objets.

La durée de stockage n'importe pour aucun des produits.

5 Montage

REMARQUE

L'exploitant du produit ne doit confier le montage en propre régie du produit qu'aux personnes familiarisées avec cette tâche.

Deux collaborateurs sont requis pour le montage du produit.

Il convient de veiller à ce que la ligne de retour du courant de soudage, entre la pièce et la machine à souder, présente une faible résistance et d'éviter les interconnexions entre la pièce et le produit, afin que le courant de soudage ne puisse pas, le cas échéant, revenir vers la machine à souder, en passant par le conducteur de protection du produit.

REMARQUE

Pendant le montage des produits rapportés, observer les notices jointes le cas échéant.

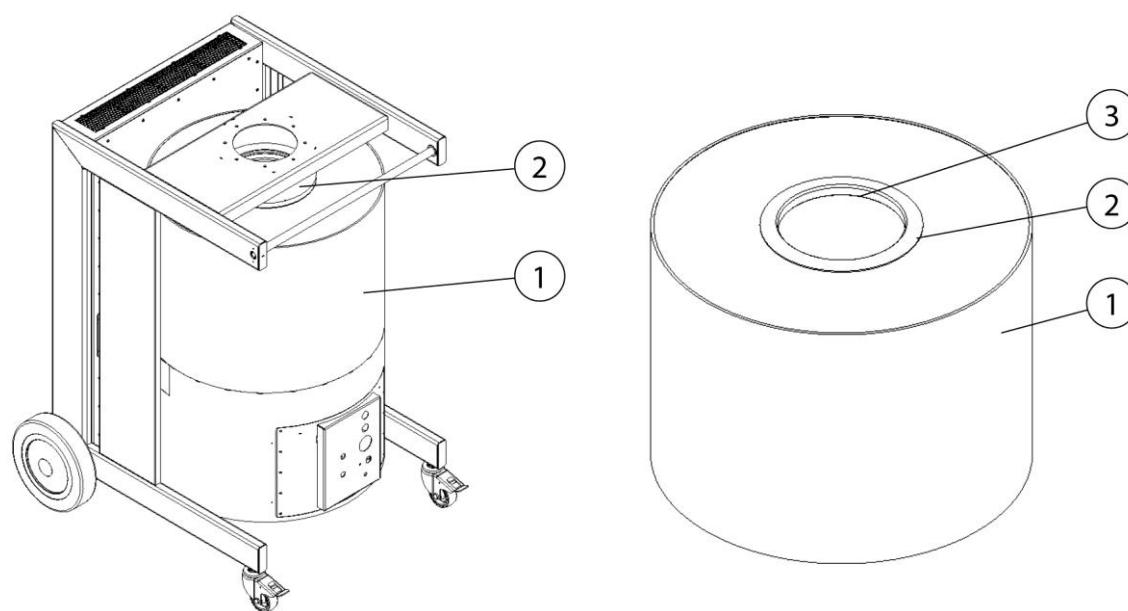


Fig. 2 : montage

| Pos. | Désignation | Pos. | |
|------|--------------------|------|-----------------------|
| 1 | Élément filtrant | 3 | Capuchon de fermeture |
| 2 | Bague d'étanchéité | | |

Tabl. 4 : montage

6 Utilisation

Toute personne en charge de l'utilisation, de la maintenance et de la réparation du produit doit avoir lu et compris le présent mode d'emploi ainsi que les modes d'emploi d'éventuels produits rapportés et accessoires.

6.1 Qualification du personnel de service

Pour opérer le produit de manière autonome, l'exploitant n'est autorisé à mandater que des personnes habituées à ce genre de tâches.

Il est entendu que lors de ces travaux, les personnes concernées ont reçu des instructions par rapport à la tâche et qu'elles ont compris le mode d'emploi ainsi que les instructions de fonctionnement pertinentes.

Il est recommandé de ne confier l'utilisation du produit qu'au personnel dûment formé ou instruit.


C'est le seul moyen de faire travailler tous les collaborateurs en sécurité et en ayant conscience du danger.

6.2 Éléments de commande

Les éléments de commande et les possibilités de raccordement se trouvent sur la face avant du produit :



Fig. 3 : Éléments de commande

| Pos. | Désignation | Remarque |
|------|--|--|
| 1 | Interrupteur de l'appareil avec témoin de fonctionnement | Permet d'allumer ou d'éteindre le produit |
| 2 | Témoin de signalisation | Signalise le fonctionnement du produit |
| 3 | Régulateur intégré pour le temps de fonctionnement, en mode démarrage/arrêt (start/stop) | |
| 4 | Prise de maintenance | Réservé au personnel de service |
| 5 | Orifice de mesure de la pression | Réservé au personnel de service |
| 6 | Avertisseur sonore |  |
| 7 | Prise de raccordement pour le capteur de démarrage-arrêt | |
| 8 | Interrupteur à pression | Réservé au personnel de service |

Tabl. 5 : Éléments de commande

- **Interrupteur I / O (pos. 1)**

Une pression sur cet interrupteur permet d'allumer ou d'éteindre le produit.

Le témoin de signalisation vert de l'interrupteur signale que le produit fonctionne sans anomalie et / ou qu'il est en ordre de marche en cas d'utilisation d'un capteur de démarrage-arrêt optionnel.

- **Témoin de signalisation (pos. 2)**

Le témoin de signalisation jaune indique la présence d'une panne ou d'une erreur du produit. Pour leur représentation optique, les défauts sont représentés par différents codes clignotants.

- Le témoin de signalisation clignote uniformément à intervalles réguliers :
 - Une maintenance est à réaliser sur le produit, informer le service compétent
- Le témoin de signalisation clignote 2 fois de suite brièvement, à intervalles réguliers :

- Le disjoncteur-protecteur de moteur s'est déclenché, informer le service compétent
- Le témoin de signalisation clignote 3 fois de suite brièvement, à intervalles réguliers :
 - Mauvais champ de rotation, le ventilateur tourne dans le mauvais sens. Pour y remédier, deux phases doivent être permutées par un électricien qualifié dans la fiche de raccordement CEE.
- **Régulateur intégré pour le temps de marche par inertie, en mode démarrage/arrêt (pos. 3)**

Lorsque l'on branche un capteur de démarrage/d'arrêt (facultatif), on peut ici régler de 5 à 60 secondes le temps de l'aspiration après l'achèvement du processus de soudage.
- **Prise de maintenance (pos. 4)**

Possibilité de raccordement pour notre service après-vente. Cette interface permet à notre équipe d'intervention d'effectuer des réglages sur le produit.
- **Orifice de mesure de pression (pos. 5)**

Possibilité de connexion pour notre équipe d'intervention. Cette interface permet à notre équipe d'intervention d'effectuer des mesures de pression.

REMARQUE



- **Avertisseur sonore (pos. 6)**

Une aspiration fiable des fumées de soudage est uniquement possible avec une puissance d'aspiration suffisante. Plus la concentration de poussière des éléments filtrants augmente, plus la résistance à l'écoulement augmente et la puissance d'aspiration diminue. Dès que la valeur minimale est atteinte, un signal acoustique est déclenché

Il est alors nécessaire de remplacer le filtre.

Il en va de même si le clapet d'étranglement est trop fermé dans la hotte d'aspiration et que la puissance d'aspiration s'en trouve donc trop fortement réduite.

En ouvrant le clapet d'étranglement, des mesures correctives peuvent être prises

- **Prise de raccordement pour capteur de démarrage-arrêt (pos. 7)**

Un capteur de démarrage-arrêt peut ici être raccordé en option. Son utilisation permet à l'installation d'aspiration de ne fonctionner que pendant le temps de soudage à proprement parler (temps d'arc) et pendant le temps de fonctionnement réglé. Le capteur de démarrage-arrêt est automatiquement détecté par le produit.

- **Pressostat (pos. 8)**

Strictelement réservé au personnel de service.

6.3 positionnement de la hotte d'aspiration

Le bras d'aspiration ou la hotte d'aspiration sont conçus de manière à pouvoir facilement être réglés et déplacés avec une main. De même, la hotte d'aspiration conserve sa position réglée d'elle-même. En outre, la hotte d'aspiration et le bras d'aspiration sont orientables à 360°, ce qui permet de les régler dans pratiquement n'importe quelle position. Pour une aspiration suffisante des fumées de soudage, il est important que la hotte d'aspiration soit toujours positionnée correctement. La figure suivante vous montre la bonne position.

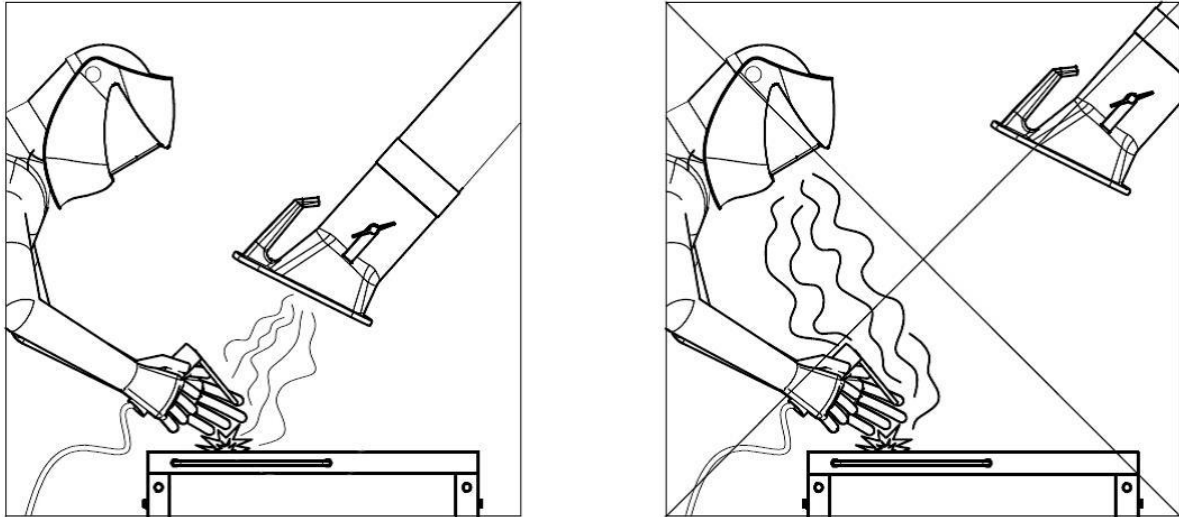


Fig. 4 : positionnement de la hotte d'aspiration

- Positionnez le bras d'aspiration en veillant à ce que la hotte d'aspiration inclinée se trouve env. 25 cm au-dessus de la soudure.
- La hotte d'aspiration doit être positionnée de manière à pouvoir aspirer les fumées de soudage en toute sécurité en tenant compte du déplacement des fumées de soudage lié aux conditions thermiques et de la portée d'aspiration des fumées de soudage.
- Déplacez toujours la hotte d'aspiration au-dessus de la soudure respective.

⚠ AVERTISSEMENT

En cas de positionnement incorrect de la hotte d'aspiration ou de puissance d'aspiration insuffisante, une aspiration suffisante de l'air contenant des substances nocives n'est pas garantie. Les opérateurs peuvent ainsi inhaler des substances dangereuses, qui peuvent être à l'origine de troubles de la santé !

6.4 Mise en service

⚠ AVERTISSEMENT

Danger résultant d'un état défectueux du produit.

Avant la mise en service, le montage du produit doit être complètement terminé. Toutes les portes doivent être fermées et tous les raccordements nécessaires doivent avoir été effectués.

1. Raccorder le câble de raccordement au réseau électrique du produit au réseau électrique du client.
 2. Enclencher le produit en actionnant l'interrupteur qui comporte les caractères « 0 » et « I ».
 3. Le ventilateur démarre et le témoin de signalisation vert de l'interrupteur de l'appareil signale le fonctionnement sans anomalie.
- En présence d'une panne, voir chapitre « Dépannage ».

7 Réparation

Les prescriptions décrites dans ce chapitre doivent être considérées comme des exigences minimales. En fonction des conditions de service, des directives complémentaires peuvent s'avérer nécessaire afin de conserver le produit dans un état optimal.

Les travaux de maintenance et de réparations décrits dans ce chapitre sont strictement réservés au personnel de l'exploitant formé aux réparations.

Les pièces de rechange requises en vue du fonctionnement doivent correspondre aux exigences techniques du fabricant.

En cas d'utilisation de pièces d'origine, la conformité est toujours garantie.

Veiller à une mise au rebut sûre et écologique des consommables ainsi que des pièces remplacées.

Pendant les travaux d'entretien, observer les consignes de sécurité stipulées dans le présent mode d'emploi.

7.1 Entretien

L'entretien du produit se limite en grande partie au nettoyage de toutes les surfaces du produit ainsi que, le cas échéant, au contrôle des éléments filtrants.

Tenir compte des avertissements indiqués au chapitre « Consignes de sécurité relatives à l'entretien et au dépannage ».

REMARQUE

Ne pas nettoyer le produit à l'air comprimé ! Cela peut disperser des particules de poussière et / ou de saletés dans l'air ambiant.

Un entretien approprié aide à conserver à long terme le produit dans un état fonctionnel.

Pour l'entretien et le nettoyage optimal des surfaces thermolaquées, tenir compte des points suivants :

- Nettoyer soigneusement le produit une fois par mois ou selon les besoins.
- Nettoyer les surfaces extérieures du produit à l'aide d'un aspirateur industriel approprié de la classe de poussière H ou à l'aide de chiffons doux humides/ouate industrielle.
- En cas de salissures tenaces, utiliser des nettoyants ménagers courants. Éviter de frotter fortement.
- Ne pas utiliser de produits abrasifs pouvant causer des rayures.
- Ne pas utiliser de produits de nettoyage acides ou fortement alcalins.

- Ne pas utiliser de solvants organiques contenant des esters, des cétones, des alcools, des hydrocarbures ou des substances similaires.

7.2 Maintenance

Un contrôle et une maintenance réguliers du produit, c.-à-d. au moins une fois par an, influence de manière positive le fonctionnement en toute sécurité du produit.

Exception faite d'un éventuel remplacement des filtres, le produit ne nécessite aucun entretien.

Observer les avertissements spécifiques à l'entretien et au dépannage dans le chapitre « Sécurité ».

7.2.1 Remarques particulières concernant le soudage au laser

REMARQUE

Si le produit est utilisé pour aspirer les particules de fumées de soudage issues du soudage au laser, des intervalles d'entretien plus courts sont nécessaires. Cela concerne en particulier le contrôle régulier du bac à poussière ainsi que sa vidange en temps voulu.

Les particules de fumées de soudage issues de ce procédé peuvent présenter une réactivité accrue et avoir tendance à s'enflammer spontanément. Les intervalles de nettoyage et d'entretien doivent être raccourcis par rapport aux procédés de soudage classiques. Il convient d'éviter tout mélange de la poussière avec des particules provenant d'autres procédés de soudage ou d'usinage. Le niveau de remplissage du bac à poussière doit être contrôlé régulièrement et maintenu aussi bas que possible.

7.2.2 Remplacement du filtre – Consignes de sécurité

La durée de vie des éléments filtrants dépend de la nature et de la quantité des particules séparées.

Plus les filtres sont colmatés avec de la poussière, plus la résistance au flux d'air augmente et plus la puissance d'aspiration du produit diminue.

Même avec les produits équipés d'un système de nettoyage automatique du filtre, les dépôts peuvent provoquer une réduction de la puissance d'aspiration.

Le filtre doit être remplacé !

⚠ AVERTISSEMENT

Danger pour la santé émanant des particules de fumées de soudage

Ne pas inhaler la poussière de soudage/les fumées de soudage !

D'importants dommages de santé pour les organes et les voies respiratoires sont possibles !

Les fumées de soudage contiennent des substances pouvant provoquer des cancers !

Chez les personnes sensibles, tout contact de la peau avec des particules de fumées de soudage peut provoquer des irritations cutanées.

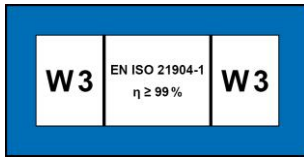
Pour éviter tout contact et toute inhalation des particules de poussière, porter une combinaison jetable, des lunettes de protection, des gants et un masque filtrant de protection respiratoire approprié de la classe FFP2 selon la norme EN 149.

**⚠ AVERTISSEMENT**

Il est interdit de nettoyer les éléments filtrants. Cela endommagerait inévitablement l'élément filtrant, ce qui nuirait au bon fonctionnement du filtre et libérerait des substances nocives dans l'air inhalé.

Pendant les travaux décrits ci-dessous, particulièrement veiller à l'étanchéité du filtre principal. Seul un joint d'étanchéité intact permet d'atteindre le degré de séparation élevé du produit. Un filtre principal avec un joint endommagé doit donc systématiquement être remplacé.

REMARQUE



Produits avec homologation W3 conformément aux exigences de la classe de séparation des fumées de soudage Certifié W3/IFA. (voir chapitre Caractéristiques techniques)

L'homologation W3 expire dans les cas suivants :

- Le produit n'est pas utilisé conformément aux prescriptions d'usage qui lui ont été assignées et en cas de modifications apportées à sa conception.
 - En cas d'utilisation de pièces de rechange autres que les pièces d'origine conformément à la liste des pièces de rechange.
-

- Uniquement employer des filtres de rechange d'origine, car ces filtres garantissent le degré de séparation requis et sont adaptés au produit et aux caractéristiques de performance.
- Éteindre le produit en appuyant sur l'interrupteur Marche / arrêt.
- Sécuriser le produit contre toute remise en marche accidentelle. Le cas échéant, débrancher la fiche de secteur ou verrouiller l'interrupteur principal en position 0 à l'aide d'un cadenas !
- Couper l'alimentation en pression, si disponible, puis évacuer l'air comprimé contenu dans le produit par le biais de la soupape de vidange de condensat.

7.2.3 Remplacement du filtre

Procéder comme suit au remplacement du filtre :

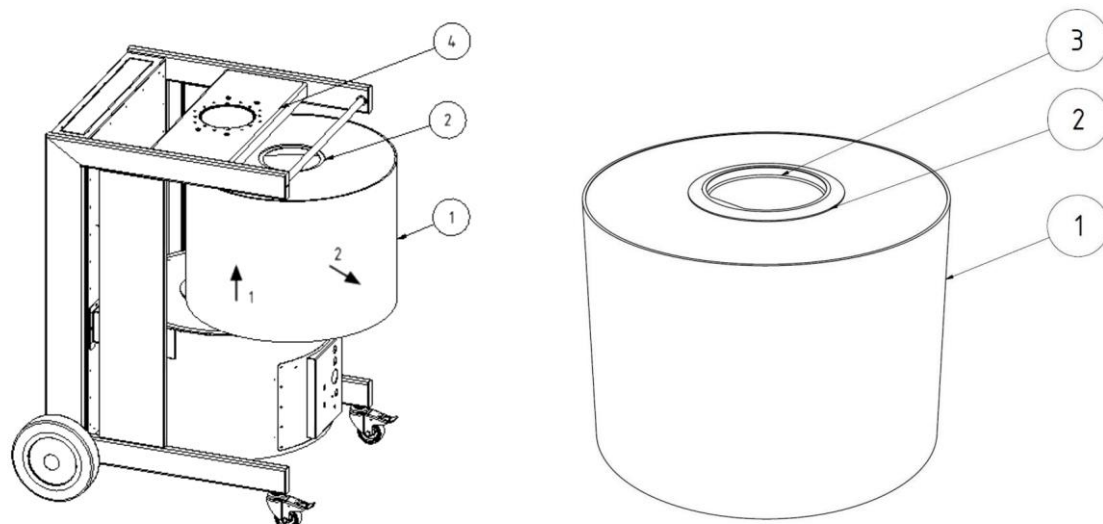


Fig. 5 : Remplacement du filtre

| Pos. | Désignation | Pos. | Désignation |
|------|-----------------------|------|------------------------------|
| 1 | Élément filtrant | 4 | Support du bras d'aspiration |
| 2 | Bague d'étanchéité | 5 | Cadre de fixation |
| 3 | Capuchon de fermeture | 6 | Surface d'étanchéité |

Tabl. 6 : Remplacement du filtre

Remplacement de l'élément filtrant :

1. Éteindre l'appareil en appuyant sur le bouton-poussoir de l'appareil.
2. Pour éviter toute remise en marche accidentelle, débrancher la fiche de secteur.
3. Retirer l'élément filtrant neuf du carton puis retirer le capuchon de fermeture (pos. 3). Veiller ici à ne pas endommager la bague d'étanchéité (pos. 2).
4. Retirer l'élément filtrant saturé (pos. 1) du produit en le soulevant légèrement avec précaution.
5. Fermer hermétiquement l'élément filtrant saturé à l'aide du capuchon de fermeture (pos. 3) de l'élément filtrant neuf. Éliminer ensuite l'élément filtrant saturé conformément aux prescriptions en vigueur.
6. Faire glisser l'élément filtrant neuf dans le support (pos. 5) du produit, en procédant dans l'ordre inverse. Il convient de veiller à ce que la bague d'étanchéité (pos. 2) ne frotte pas contre la surface d'étanchéité (pos. 6) du support du bras d'aspiration (pos. 4), et qu'elle ne se déforme pas ou ne soit pas détruite pas.

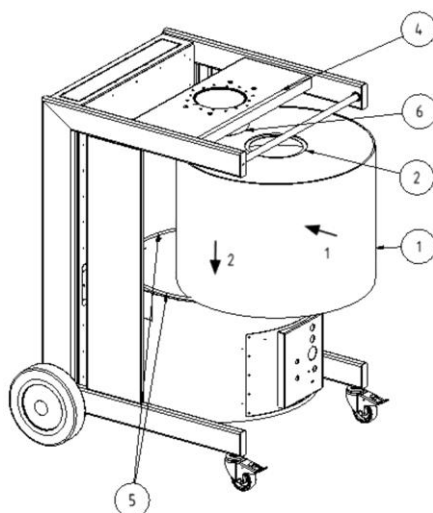


Fig. 6 : Remplacement du filtre

7. Rebrancher la fiche de secteur sur la prise puis allumer l'appareil. Le témoin de signalisation vert sur le bouton-poussoir de l'appareil signale le fonctionnement sans anomalie.

7.2.4 Remplacement du filtre d'aspiration d'air de refroidissement

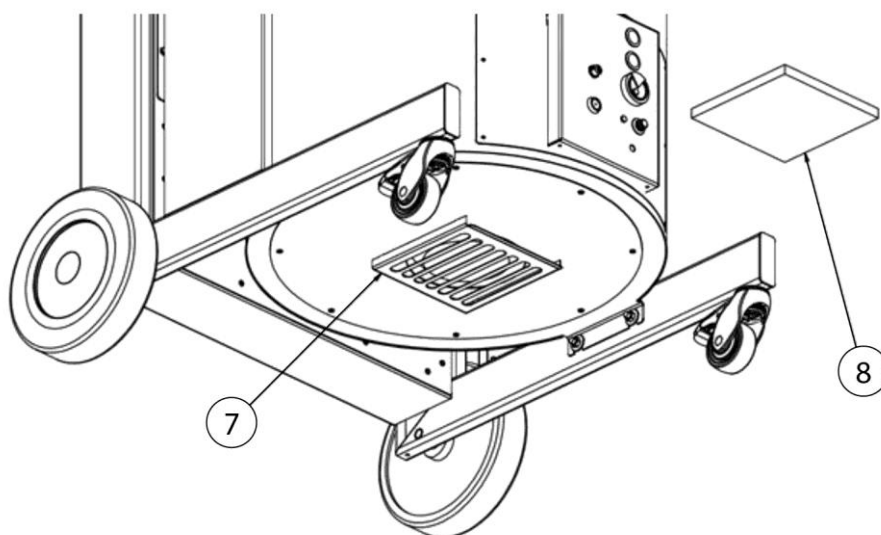


Fig. 7 : remplacement du filtre d'aspiration d'air de refroidissement

1. Préparer un élément filtrant neuf (pos. 8) et un sac-poubelle.

2. Éteindre le produit en appuyant sur le bouton-poussoir du produit.
3. Pour éviter toute remise en marche accidentelle, débrancher la fiche de secteur.
4. Tirer l'élément filtrant (pos. 8) vers l'avant hors du support de filtre (pos. 7) sans soulever de particules de poussière.
5. Placer l'élément filtrant contaminé dans un sac-poubelle puis fermer hermétiquement ce dernier et l'éliminer de manière réglementaire.
6. Glisser le nouvel élément filtrant dans le support.
7. Rebrancher la fiche de secteur sur la prise puis allumer l'appareil. Le témoin de signalisation vert sur le bouton-poussoir de l'appareil signale le fonctionnement sans anomalie.

7.2.5 Remplacement du filtre + filtre à charbon actif (en option)

Procéder comme suit au remplacement du filtre :

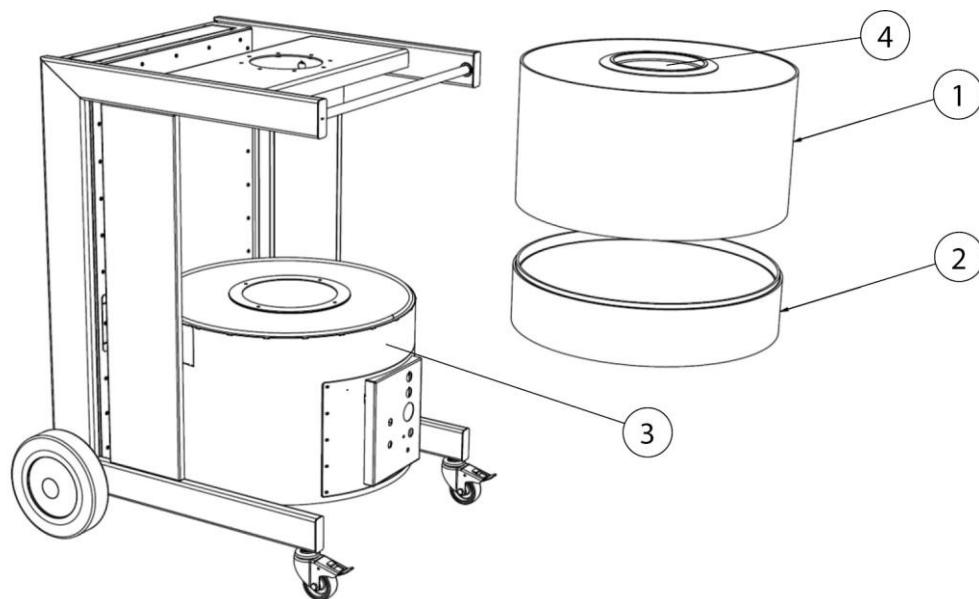


Fig. 8 : remplacement du filtre

| Pos. | Désignation | Pos. | Désignation |
|------|------------------------|------|------------------------|
| 1 | Élément filtrant | 3 | Unité du ventilateur |
| 2 | Filtre à charbon actif | 4 | Couvercle de fermeture |

Tabl. 7 : remplacement du filtre

1. Éteindre l'appareil en appuyant sur le bouton-poussoir de l'appareil.

2. Pour éviter toute remise en marche accidentelle, débrancher la fiche de secteur.
3. Préparer un élément filtrant neuf (pos. 1) et un filtre à charbon actif (pos. 2).
4. Retirer le couvercle de fermeture (pos. 4) de l'élément filtrant (pos. 1). Le couvercle de fermeture sera requis ultérieurement pour fermer l'élément filtrant saturé.

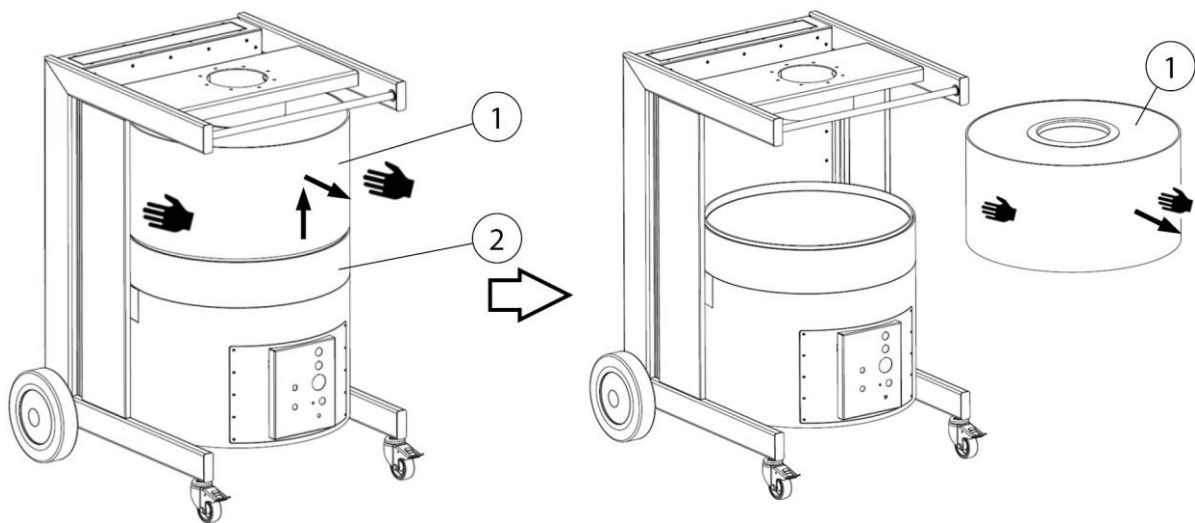


Fig. 9 : remplacement du filtre – retrait de l'élément filtrant

5. Retirer l'élément filtrant saturé (pos. 1) du produit en le soulevant légèrement avec précaution.
6. Fermer l'élément filtrant (pos. 1) saturé avec le capuchon de fermeture (pos. 4) de l'élément filtrant neuf.

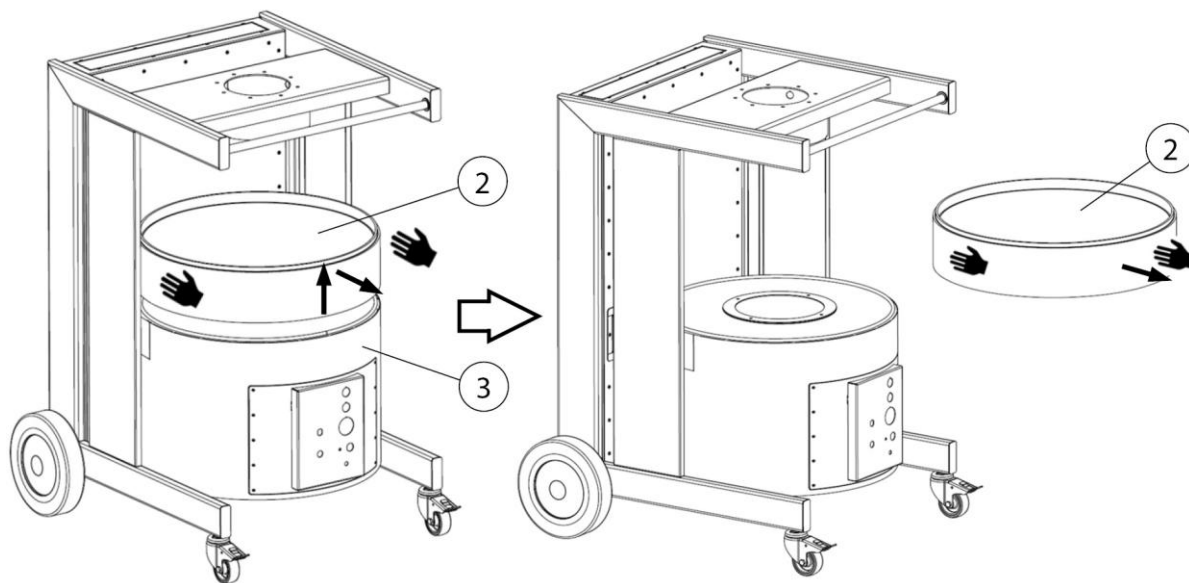


Fig. 10 : remplacement du filtre – retrait du filtre à charbon actif

7. Retirer le filtre à charbon actif saturé (pos. 2) du produit en le soulevant légèrement avec précaution.
8. Éliminer le filtre à charbon actif saturé (pos. 2) et l'élément filtrant (pos. 1) selon les prescriptions en vigueur.

Le montage de l'élément filtrant neuf s'effectue dans l'ordre inverse.

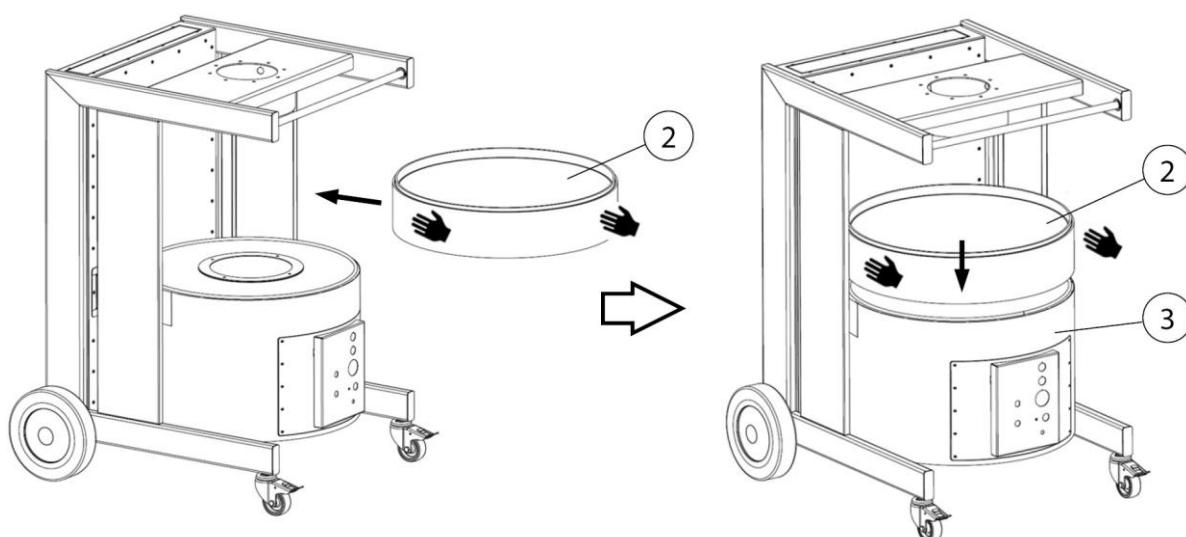


Fig. 11 : remplacement du filtre – mise en place du filtre à charbon actif

9. Placer le filtre à charbon actif neuf (pos. 2) sur l'unité du ventilateur (pos. 3).

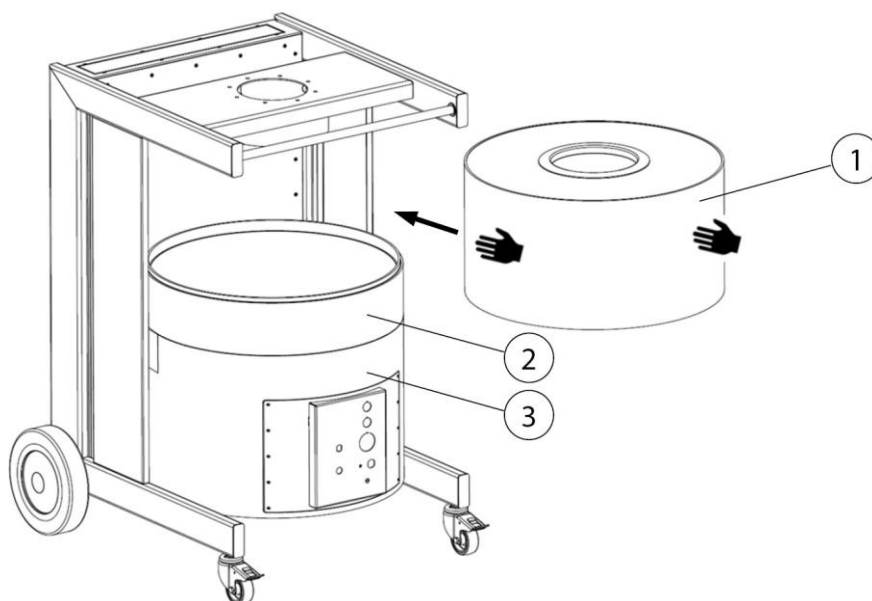


Fig. 12 : remplacement du filtre – mise en place de l'élément filtrant

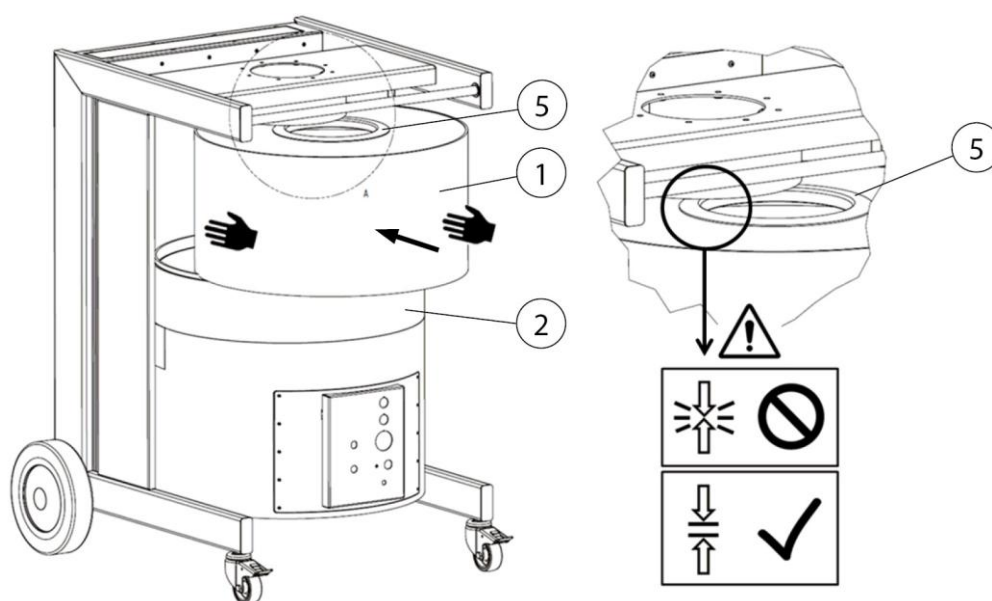


Fig. 13 : remplacement du filtre – mise en place de l'élément filtrant

10. Placer ensuite l'élément filtrant neuf (pos. 1) sur le filtre à charbon actif (pos. 2) en veillant à ce que le joint en caoutchouc (pos. 5) ne se retourne pas ou ne soit pas endommagé.

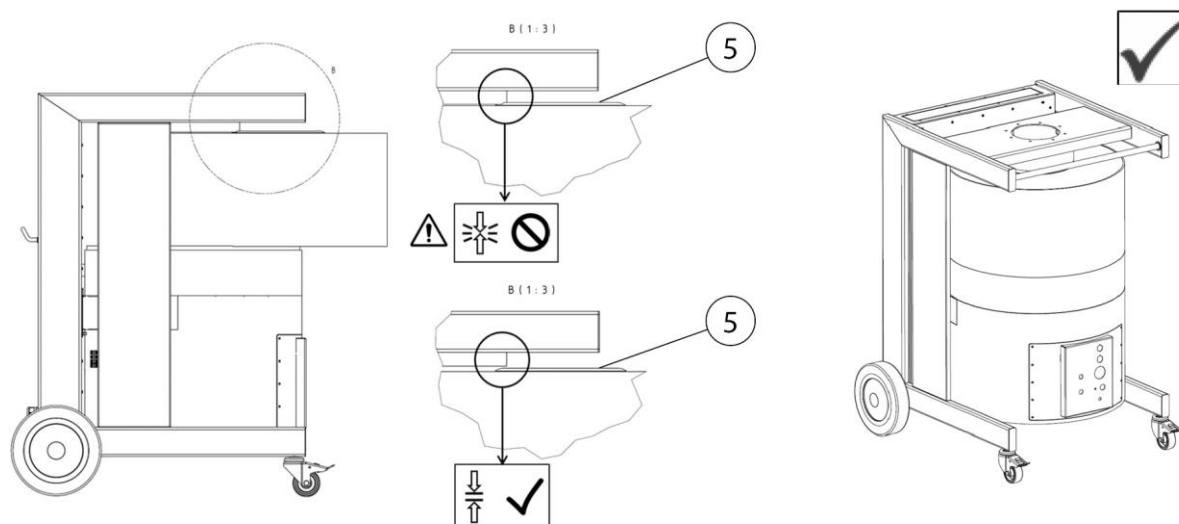



Fig. 14 : remplacement du filtre – Vérification du joint

11. Relier à nouveau le produit au réseau électrique en branchant la fiche puis remettre le produit en service. Voir chapitre Mise en service.

7.3 dépannage

| Anomalie | Cause possible | Remarque |
|--|--|---|
| Toutes les particules de poussière ne sont pas aspirées | Trop grande distance entre la hotte d'aspiration et la soudure | Rapprocher la hotte d'aspiration |
| | Orifice de soufflage de l'air purifié recouvert | Ne pas obstruer l'orifice de soufflage de l'air purifié |
| L'avertisseur sonore retentit | La puissance d'aspiration minimale réglée n'a pas été atteinte. Éléments filtrants saturés, système de tuyauterie / détection fermé | Remplacement du filtre nécessaire, contrôler le système de tuyauterie / détection, contacter le service après-vente |
| | |  <p>Les exigences ne sont plus remplies !</p> |
| Puissance d'aspiration trop faible / indisponible | Éléments filtrants saturés | Remplacer les éléments filtrants |
| | Erreur de séquence de phases / phase manquante. Le ventilateur tourne dans le mauvais sens | Demander à un électricien de permuter deux phases dans la fiche CEE |
| Des particules de poussière s'échappe du côté de l'air purifié | Éléments filtrants endommagés | Remplacer les éléments filtrants |
| Déclenchement du disjoncteur-protecteur de moteur | Filtre d'aspiration bouché (température du moteur trop élevée) | Laisser refroidir le produit et / ou remplacer le filtre d'aspiration |
| Le produit ne démarre pas. | Tension secteur indisponible | Demander à un électricien qualifié de procéder à un contrôle |
| | Capteur de démarrage/d'arrêt (start/stop) (équipement en option) raccordé mais pas de courant détecté Processus de soudage pas encore démarré | Démarrer le procédé de soudage |

Tabl. 8 : dépannage

REMARQUE

Si la panne ne peut pas être éliminée par le client, contacter le service après-vente du fabricant.

7.4 Mesures d'urgence

En cas d'incendie du produit ou de ses éléments de détection installés le cas échéant, prendre les mesures suivantes :

1. Débrancher le produit du réseau électrique ! Le cas échéant, débrancher la fiche de secteur, basculer l'interrupteur principal en position 0, débrancher les fusibles du câble d'alimentation.
2. Si disponible, couper l'alimentation en air comprimé.
3. Éteindre le foyer de l'incendie à l'aide d'un extincteur à poudre disponible dans le commerce.
4. Le cas échéant, informer les pompiers compétents.

⚠ AVERTISSEMENT

Ne pas ouvrir les produits équipés d'une porte de maintenance.
Formation de jets de flammes !

En cas d'incendie, ne jamais toucher le produit sans gants de protection adaptés. Danger de brûlures !

8 Mise au rebut

▲ AVERTISSEMENT

Le contact de la peau avec des fumées de soudage, etc. peut provoquer des irritations cutanées chez les personnes sensibles !

Les travaux de démontage sur le produit sont strictement réservés au personnel spécialisé dûment formé et autorisé en respectant les consignes de sécurité et les consignes de prévention des accidents en vigueur ! D'importants dommages de santé pour les organes et les voies respiratoires sont possibles !

Afin d'éviter tout contact et toute inhalation de particules de poussière, employez des vêtements de protection, des gants et un système de protection respiratoire à soufflerie !

Pendant les travaux de démontage, éviter toute libération de particules de poussière dangereuse afin de ne pas nuire à la santé des personnes à proximité.

▲ ATTENTION

Pendant tous les travaux sur et avec le produit, respecter les obligations légales en vue de la réduction des déchets et du recyclage et de la mise au rebut conformes.

8.1 Plastiques

Les plastiques éventuellement utilisés doivent être triés autant que possible. Les plastiques doivent être éliminés en respectant la législation.

8.2 Métaux

Les métaux éventuellement utilisés doivent être triés et mis au rebut. L'élimination doit être confiée à une entreprise autorisée.

8.3 Éléments filtrants

Les éléments filtrants éventuellement employés doivent être mis au rebut conformément aux directives légales.

9 Pièce jointe

9.1 Déclaration de conformité UE

Désignation : Appareil de filtration des fumées de soudage
Série : MaxiFil
Type : 65650, 65650AK (le cas échéant, références divergentes si autre variante du produit)
ID machine : (Numéro de série) voir plaque signalétique sur le produit
Le produit a été développé, construit et fabriqué conformément aux directives CE
2006/42/CE - Directive Machines

Le produit est encore conforme aux dispositions des directives :
2014/30/UE - Directive relative à la CEM
2011/65/UE - Directive RoHS

Entreprise : Sous la seule responsabilité de
KEMPER GmbH
Von-Siemens-Str. 20, D-48691 Vreden

Les normes harmonisées suivantes ont été appliquées :
EN ISO 12100:2010 Sécurité des machines – Principes généraux de conception
EN ISO 13857:2019 Sécurité des machines – Distances de sécurité
EN ISO 13854:2019 Sécurité des machines – Écartements minimaux
EN ISO 21904-1:2020 Hygiène et sécurité en soudage
EN IEC 61000-6-2:2019 Compatibilité électromagnétique – Immunité pour les environnements industriels
EN IEC 61000-6-4:2019 Compatibilité électromagnétique – Norme sur l'émission pour les environnements industriels
EN 60204-1:2018 Sécurité des machines – Équipement électrique
EN ISO 13849-1:2023 Sécurité des machines – Systèmes de commande

Une liste complète des normes, directives et spécifications appliquées est disponible auprès du fabricant. Le mode d'emploi du produit est disponible.

Mandataire :
Kemper GmbH, Von-Siemens-Str. 20, 48691 Vreden, Allemagne
La personne indiquée ci-dessus est autorisée à constituer le dossier technique conformément à l'annexe VII de la directive 2006/42/CE.

Vreden, 28.05.2026



Directeur général

Lieu, date

B. Kemper

Informations à propos du signataire

9.2 UKCA Declaration of Conformity

Designation: Welding fume filter unit
Series: MaxiFil
Type: **65650, 65650AK** (possibly different article numbers for other product variants)
Machine ID: (Serial number) see type plate on product
This product is developed, designed and manufactured in accordance with the UKCA directives
Supply of Machinery (safety) Regulations 2008

The product continues to comply with the provisions of the
Electromagnetic Compatibility Regulations 2016
Electrical Equipment (Safety) Regulations 2016

At the sole responsibility of
Company: **KEMPER GmbH**
Von-Siemens-Str. 20, D-48691 Vreden

The following designated standards and technical specifications have been applied:

BS EN ISO 12100:2010 Safety of machinery - General principles for design
BS EN ISO 13857:2019 Safety of machinery - Safety distances
BS EN ISO 13854:2019 Safety of machinery
BS EN ISO 21904-1:2020 Health and safety in welding and allied processes
BS EN IEC 61000-6-2:2019 Electromagnetic compatibility (EMC) - Part 6-2: Generic standards - Immunity standard for industrial environments
BS EN IEC 61000-6-4:2019 Electromagnetic compatibility (EMC) - Part 6-4: Generic standards - Emission standard for industrial environments
BS EN 60204-1:2018 Safety of machinery - Electrical equipment of machines
BS EN ISO 13849-1:2023 Safety of machinery - Safety-related parts of control systems
BS EN IEC 63000:2018 Technical documentation for the assessment of electrical and electronic products with respect to the restriction of hazardous substances

A complete list of standards, directives and specifications applied is available from the manufacturer. The operating manual belonging to the product is available.
Additional information:

UK Authorised Representative:
United Kingdom KEMPER (U.K.) Ltd.
Venture Court, 2 Debdale Road, Wellingborough, Northamptonshire NN8 5AA
The above-mentioned person is authorized to compile the technical documentation in Schedule 2 of the Supply of Machinery (Safety) Regulations 2008.

Vreden, 28.05.2026
Place, date


B. Kemper

CEO
Identification of the signatory

9.3 Caractéristiques techniques

| Désignation | Type | |
|---|--------------------------|--|
| Filtre | 65650 | 65650AK |
| Niveaux de filtration | 2 | 3 |
| Technologie de filtration | Filtre à accumulateur | |
| Méthode de décolmatage | -- | |
| Surface filtrante m ² [ft ²] | 42 [452] | 34 [366] |
| Nombre d'éléments filtrants | 1 | 2 |
| Surface filtrante totale m ² [ft ²] | 42 [452] | 34 [366] |
| Type de filtre | Safe Change Filter (SCF) | |
| Matériau filtrant | Non-tissé en polyester | Non-tissé en polyester + charbon actif |
| Degré de séparation ≥ % | 99,5 | |
| Classe de fumée de soudage | W3 | -- |
| Norme d'essai | DIN EN ISO 21904-1+2 | -- |
| Classe de filtration / classe de poussière | E12 | E12 |
| Données de base | | |
| Puissance maximale du ventilateur m ³ /h [CFM] | 3000 [1766] | |
| Puissance d'aspiration m ³ /h [CFM] | 1100 [647] | 1000 [589] |
| Dépression Pa [inch WC] | 3200 [13] | 3200 [13] |
| Puissance moteur kW [hp] | 1,5 [2,01] | |
| Tension de raccordement / courant nominal / Degré de protection / classe ISO | voir plaque signalétique | |
| Température ambiante admissible (fonctionnement) °C [°F] | +5 à +40 [+41 à +104] | |
| Facteur de service % | 100 | |
| Niveau sonore dB(A) | 70 | |
| Alimentation en air comprimé bar [PSI] | -- | |

| | | |
|---|---------------------------|-----------|
| Consommation d'air comprimé LN/min [CFM] | -- | |
| Classe d'air comprimé | | |
| Dimensions du produit de base l x h x p | voir fiche dimensionnelle | |
| Poids du produit de base kg [lbs] | 129 [284] | 135 [298] |
| Informations supplémentaires | | |
| Type de ventilateur | Ventilateur radial | |

Tabl. 9 : caractéristiques techniques

9.4 Fiche dimensionnelle

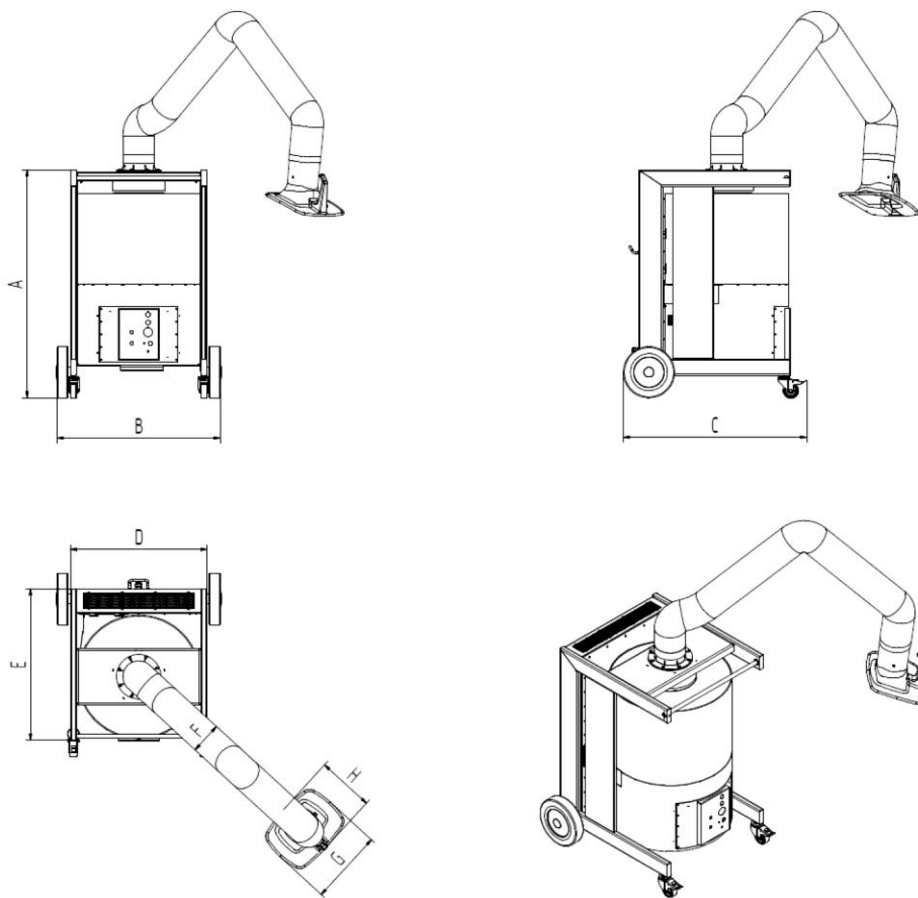


Fig. 15 : Fiche dimensionnelle

| Symbole | Dimensions en mm [in] | Symbole | Dimensions en mm [in] |
|---------|-----------------------|---------|-----------------------|
| A | 1109 [43.7] | E | 738 [29.1] |
| B | 803 [31.6] | F | 160 [6.3] |
| C | 927 [36.5] | G | 360 [14.2] |
| D | 665 [26.2] | H | 280 [11.0] |

Tabl. 10 : Tableau dimensionnel

9.5 Pièces de rechange

| N° courant | Désignation | Référence |
|------------|--|-----------|
| 1 | Élément filtrant 42 m ² | 1090517 |
| 2 | Élément filtrant 34 m ² et filtre à charbon actif (kit) | 1090515 |
| 2 a | Élément filtrant 34 m ² | 1090504 |
| 2 b | Filtre à charbon actif | 1090505 |
| 3 | Filtre d'aspiration (pack de 10) | 1090472 |
| 4 | Jeu de roues | 6430007 |

Tabl. 11 : Pièces de rechange

9.6 Accessoires

| N° courant | Désignation | Référence |
|------------|---|-----------|
| 1 | Tubulure de raccordement DN 200 mm pour flexible de refoulement | 1350261 |
| 2 | Système de mise en marche et d'arrêt automatique | 94102702 |

Tabl. 12 : Accessoires

Deutschland (HQ)**KEMPER GmbH**

Von-Siemens-Str. 20
D-48691 Vreden
Tel. +49 2564 68-0
Fax +49 2564 68-120
mail@kemper.eu
www.kemper.eu

United Kingdom**KEMPER (U.K.) Ltd.**

Venture Court
2 Debdale Road
Wellingborough
Northamptonshire NN8 5AA
Tel. +44 1327 872 909
Fax +44 1327 872 181
mail@kemper.co.uk
www.kemper.co.uk

France**KEMPER sàrl**

7 Avenue de l'Europe
F-67300 Schiltigheim
Si vous appelez de France
Tél. +33 800 91 18 32
Fax +33 800 91 90 89
De Belgique ou de l'étranger
Tél. +492564 68-135
Fax +492564 68-40135
mail@kemper.fr
www.kemper.fr

China**KEMPER China**

Floor 2, Building 6
No. 500 Huapu Road
Shanghai 201799
P.R. of China
Tel. +86 (21) 5924-0978
Fax +86 1852-1069-401
info@kemper-china.com.cn
www.kemper.cn.com

Ceská Republika**KEMPER spol. s r.o.**

Pyšelská 393
CZ-257 21 Porčí nad Sázavou
Tel. +420 317 798-000
Fax +420 317 798-888
mail@kemper.cz
www.kemper.cz

United States**KEMPER Fume****Extraction Systems LLC**

31465 Stephenson Hwy
Madison Heights
MI, 48071 USA
ph+1 (312) 815 5656
info@kemper-na.com
kemper-na.com

Canada**KEMPER Fume****Extraction Systems**

1-2, 1249 Seagrave Road
Woodstock, ON, N4T 0A8,
Canada
ph+1 (312) 815 5656
info@kemper-na.com
kemper-na.com

Nederland**KEMPER B.V.**

Demmersweg 92
Begane grond
7556 BN Hengelo
Tel. +492564 68-137
Fax +492564 68-120
mail@kemper.eu
www.kemper.eu

España**KEMPER IBÉRICA, S.L.**

Avda Diagonal, 421 3º
E-08008 Barcelona
Tel. +34 902 109-454
Fax +34 902 109-456
mail@kemper.es
www.kemper.es

India**KEMPER India**

55, Ground Floor, MP Mall
MP Block, Pitam Pura
New Delhi -110034
Tel. +91.11.42651472
mail@kemper-india.com
www.kemper-india.com

Polska**Kemper Sp. z o.o.**

ul. Grzybowska 87
00-844 Warszawa
Tel. +48 22 5310 681
Faks +48 22 5310 682
info@kemper.pl
www.kemper.pl

